

BASES QUE HAN DE REGIR LA CONVOCATÒRIA MITJANÇANT CONCURS-OPOSICIÓ PER A LA PROVISIÓ DE 35 PLACES DE LA CATEGORIA DE BOMBER DEL SERVEI DE PREVENCIÓ, EXTINCIÓ D'INCENDIS I SALVAMENT DE L'AJUNTAMENT DE BARCELONA, APROVADES PER DECRET DE LA GERÈNCIA MUNICIPAL

La present convocatòria es regirà per les presents bases, i en tot allò no previst, per les bases marc aprovades pel Consell Plenari de data 26 d'abril de 1991 i altra normativa concordant amb l'Estatut Bàsic de l'Empleat Públic

- **RÈGIM DE LES PLACES CONVOCADAS:** Funcionari/ària de carrera.
- **GRUP DE CLASSIFICACIÓ:** Grup C.2
- **CATEGORIA:** Bomber del Servei de Prevenció, Extinció d'Incendis i Salvament.
- **SISTEMA SELECTIU:** Concurs Oposició lliure.
- **NOMBRE DE PLACES CONVOCADAS:** 35 places.

REQUISITS ESPECÍFICS EXIGITS PER PARTICIPAR-HI

- a) Tenir la nacionalitat espanyola o la d'un dels altres estats membres de la Unió Europea o la dels Estats als quals els sigui aplicable la lliure circulació de treballadors, en virtut de tractats internacionals subscrits per la Unió Europea i ratificats per Espanya.
- b) Posseir títol de graduat/da en educació secundària, graduat/da escolar, tècnic/a auxiliar corresponent a la formació professional de primer grau o un altre equivalent o superior. Si es tracta d'un títol obtingut a l'estranger, cal disposar de l'homologació corresponent del Ministerio de Educación Política Social y Deporte.
- c) Estar en possessió del carnet de conduir categoria C.
- d) Tenir una talla mínima de 1,60 m i no superar el 1,95 m.
- e) Haver complert 16 anys i no haver complert els 35 anys en la data de finalització de la presentació d'instàncies.
- f) Declaració jurada o promesa manifestant que no està inhabilitat per l'exercici de les funcions públiques ni està separat mitjançant expedient disciplinari del servei de qualsevol administració pública.
- g) Declaració jurada o promesa per la qual es pren el compromís de mantenir vigent el permís de conduir de la categoria C, mentre es mantingui relació laboral amb l'SPEIS. Les excepcionalitats seran per causes de força major (sentència judicial, pèrdua carnet per esgotament dels punts).
- h) Certificat mèdic oficial conforme reuneix les condicions físiques necessàries per realitzar les proves físiques que recull l'annex II d'aquestes bases. Aquest certificat serà imprescindible presentar-lo en el moment que tinguin lloc les proves físiques. La no presentació o la presentació de qualsevol altre document que no sigui el Certificat Mèdic Oficial amb l'imprès oficial serà motiu d'exclusió del procés de selecció.
- i) Haver satisfet la taxa d'inscripció per a la categoria corresponent, que és de 15,45 euros.

2. NORMES GENERALS:

1a.- Els/les qui desitgin participar en l' oposició hauran de:

a) Presentar, a qualsevol dels Registres Municipals, instància acompanyada de currículum vitae, dins l'improrrogable termini de vint dies naturals a comptar de l'endemà de la publicació de la convocatòria al Diari Oficial de la Generalitat de Catalunya. La instància també podrà ser presentada en la forma que determina l'art. 38 de la Llei 30/1992, de 26 de novembre. El currículum vitae recollirà els aspectes a valorar com a mèrits pel tribunal de la present convocatòria degudament documentats, per la qual cosa tindrà que anar acompanyat de les fotocòpies dels mèrits al·legats .

Respecte l'experiència professional, aquesta s'acreditarà acompanyant còpia dels contractes de treball, juntament amb la certificació de la vida laboral emesa per la Tresoreria de la Seguretat Social...)

b) Manifestar expressament en l' esmentat document que reuneixen totes les condicions exigides a les bases de la convocatòria.

c) Manifestar i acreditar, quan sigui el cas, estar exempt de la realització de la prova de català, en els termes previstos a l'apartat tres, exercici tercer, de la fase d'oposició de la present convocatòria.

d) Les persones aspirants admeses en el procés selectiu que no tinguin nacionalitat espanyola han d'acreditar el coneixement de la llengua castellana, tant en l'expressió oral com en l'escrita, en el grau adequat a l'exercici de les funcions pròpies de la categoria. En aquests casos cal que els/les interessats/des manifestin i acreditin, quan sigui el cas, estar exempt de la realització de la prova de castellà en els termes previstos a l'apartat tres, exercici quart, de la fase d'oposició de la present convocatòria.

2a.- La llista de les persones aspirants admeses i excloses així com els successius anuncis s'exposaran al Tauler de Concursos i Oposicions de la Corporació (Pl. Sant Miquel, 4), a la Direcció de Serveis de Gestió Econòmica i Control de Recursos de l'Àrea de Prevenció, Seguretat i Mobilitat (c/ Guàrdia Urbana, 4), al taulell de l'SPEIS (Provença 176) i es publicaran també a la web de l'Ajuntament de Barcelona (www.bcn.cat). Les persones aspirants tindran 10 dies hàbils per a l'acta d'esmena a partir de la publicació de les llistes provisionals d' admesos i exclosos.

L'admissió o exclusió de les persones aspirants es farà tenint en compte allò establert a l'art. 77, apartats 2 i 3 del Decret 214/1990, de 30 de juliol, pel qual s'aprova el reglament del personal al servei de les entitats locals de Catalunya.

Als efectes d'admissió de les persones aspirants es tindran en compte les dades que aquests facin constar a la sol·licitud, i serà responsabilitat seva la veracitat d'aquestes dades.

3a.- El Tribunal podrà determinar la realització de dos o més exercicis en una sola sessió; en aquest cas, la correcció de l'exercici posterior quedarà condicionada a la superació de tots els anteriors quan aquests siguin eliminatòris.

4a.- El Tribunal podrà disposar la incorporació als seus treballs d'assessors especialistes, per a totes o algunes de les proves. Els esmentats assessors es limitaran a l'exercici de les especialitats tècniques, en base exclusivament a les quals col·laboraran amb el Tribunal.

5a.- El Tribunal queda autoritzat per resoldre els dubtes que es presentin i prendre els acords necessaris per al bon funcionament del concurs oposició, en tot allò insuficientment previst en aquestes bases i en aplicació de la normativa vigent.

6a.- Acabada la qualificació de les persones aspirants, el Tribunal publicarà la relació de proposats/des pel nomenament per ordre de puntuació. Les persones proposades no podran ultrapassar el nombre de places convocades. El Tribunal elevarà la relació de seleccionats/des a la Presidència de la Corporació a fi que formuli el corresponent nomenament.

7a.- Les persones aspirants que hagin esdevingut seleccionades hauran d'aportar a la Gerència de Recursos Humans i Organització (C/ L' Escar, 1, 2a planta), en el termini de vint dies naturals següents a la publicació de l'anunci final, documentació original de la titulació exigida a les bases de la convocatòria i l' acreditació dels requisits assenyalats per a ser admès/a en el procés.

En el supòsit en que algun/a dels/ de les aspirants proposats/des no complís amb un o més requisits, serà exclòs/sa de la proposta de nomenament i serà proposat/da en el seu lloc l'aspirant que segueixi per ordre de puntuació.

8a.-Tota la documentació que es presenti en llengua estrangera haurà d'anar acompanyada de la corresponent traducció jurada.

9a.- Haver satisfet la taxa d'inscripció per a la categoria corresponent que és de 15,45 euros. Una còpia del comprovant d'haver satisfet la taxa s'ha de presentar juntament amb la sol·licitud.

Abonament de la taxa de participació en el procés selectiu:

En l'annex V de la present convocatòria s'estableix els mitjans que l'aspirant pot utilitzar per efectuar el pagament de la taxa d'inscripció així com la descripció del procediment a seguir segons la modalitat de pagament escollida per efectuar-lo.

En cap cas, el pagament a l'entitat bancària substituirà el tràmit de presentació de la sol·licitud davant de l'Ajuntament de Barcelona en el termini i en la forma prevista en aquesta convocatòria.

Exempció del pagament de la taxa d'inscripció:

D'acord amb el que preveu la normativa vigent en matèria de taxes i preus públics de l'Ajuntament de Barcelona amb la justificació documental prèvia de la seva situació, són exemptes del pagament d'aquesta taxa les persones que es trobin en situació legal de desocupació, (excloent les persones inscrites per a millora d'ocupació) que no percebin cap prestació econòmica i les que tinguin la condició de família nombrosa especial

Exempció de 50% en l'abonament de la taxa d'inscripció:

D'acord amb el que preveu la normativa vigent en matèria de taxes i preus públics de l'Ajuntament de Barcelona amb la justificació documental prèvia de la seva situació, són

exemptes de l'abonament del 50% d'aquesta taxa les persones que tinguin la condició de família nombrosa general.

Devolució de la taxa:

No serà procedent en cap cas la devolució de la taxa en els supòsits d'exclusió de la convocatòria per causa imputable a la persona interessada.

Documentació necessària per restar exempt de forma total o parcial del pagament de la taxa d'inscripció:

En el cas que la persona aspirant es trobi en situació legal de desocupació, excloent les persones inscrites per a millora d'ocupació, i que no es percebi cap prestació econòmica, s'haurà de presentar una certificació acreditativa d'aquesta situació, que haurà de ser expedida per la corresponent oficina de treball de la Generalitat (OTG) del Departament de Treball.

En el cas de tenir la condició de membre de família nombrosa especial o general, aportant còpia del corresponent títol de família nombrosa especial o general que ho acrediti.

3. PROCEDIMENT SELECTIU

El sistema selectiu constarà de les fases següents:

- 3.1. Fase d'oposició
- 3.2. Fase de concurs
- 3.3. Fase de formació (cursos selectius)
- 3.4. Fase de prova

3.1. FASE D'OPOSICIÓ (Cadascun dels exercicis d'aquesta fase són obligatoris i eliminatoris)

Primer exercici: Prova de coneixements

Consisteix a contestar un qüestionari de 50 preguntes, amb 4 opcions de resposta per cadascuna d'elles, de les que tan sols una de les opcions és correcta.

El contingut del programa de temes figura en l'annex I d'aquesta convocatòria. El temps per la realització d'aquest exercici no serà superior a 1 hora. Aquesta prova serà qualificada de 0 a 10 punts. Quedaran eliminades les persones aspirants que no tinguin una puntuació igual o superior a 5 punts

Segon exercici: Prova de coneixements de català.

Per superar la prova les persones aspirants hauran de demostrar un nivell de coneixements similar al que caldria per l'obtenció del certificat de nivell B de la Junta Permanent del Català.

Queden exemptes de la realització d'aquest exercici els/les aspirants que acreditin documentalment que estan en possessió del nivell B o superior atorgat per la Junta Permanent del Català o equivalent.

Restaran també exempts de realitzar aquesta prova els aspirants que ja les hagin superat en les formes previstes als Decrets 161/2002 de 11 de juny i 233/2002 de 26 de setembre i així ho manifestin i en el seu cas acreditin.

La documentació acreditativa s'haurà de presentar amb la instància i per aquelles persones que no disposin encara de la documentació, s'amplia el termini fins a set dies abans del dia de la prova de català.

Les persones aspirants seran qualificats com a APTES o NO APTES, quedant aquestes últimes eliminades del procés selectiu.

Tercer exercici pels aspirants que no tinguin la nacionalitat espanyola: Prova de coneixements de castellà.

De conformitat amb que estableix del Decret 389/1996 de 2 de desembre, pel qual es regula l'accés dels ciutadans dels estats membres de la Unió Europea a la funció pública de la Generalitat, les persones aspirants admeses en el procés selectiu que no tinguin la nacionalitat espanyola han d'acreditar el coneixement de la llengua castellana, tant en expressió oral com en l'escrita.

Per tal d'acreditar aquests coneixements, les persones aspirants hauran de fer una prova que serà avaluada pel Tribunal, tenint en compte que s'ha d'exigir un grau de coneixements idiomàtics adequats a l'exercici de les funcions pròpies de la categoria de bomber.

La prova consistirà en la realització d'una redacció de 200 paraules com a mínim i a mantenir una conversa amb membres del Tribunal i si s'escau, amb els assessors especialistes que aquest designin.

El temps per a la realització d'aquesta prova no pot ser superior a 45 minuts per a la primera i de 15 minuts per a la segona.

Exempció de la prova de coneixements de llengua castellana: podran quedar exemptes d'aquesta prova les persones aspirants que acreditin documentalment davant el Tribunal, estar en possessió d'un certificat conforme han cursat la primària, la secundària i el batxillerat a l'Estat Espanyol; del diploma bàsic d'espanyol com a llengua estrangera establert pel Reial Decret 862/1988 de 20 de juliol, modificat i completat pel Reial Decret 1/1992 de 10 de gener, o certificació acadèmica que acrediti totes les proves adreçades a l'obtenció d'aquest o del certificat d'aptitud en espanyol per a estrangers expedit pel les escoles oficials d'idiomes.

El Tribunal farà públic, si s'escau, la llista de persones aspirants exemptes de realitzar la prova.

La documentació acreditativa s'haurà de presentar amb la instància i per aquelles persones que no disposin encara de la documentació, s'amplia el termini fins a, com a màxim, set dies naturals abans de la realització de la prova, havent-se de lliurar en el lloc que s'indica oportunament a l'anunci de convocatòria de l'exercici de coneixements de llengua castellana.

La qualificació de la prova serà d'APTE /A o NO APTE/A.

Quart exercici : Prova psicotècnica

Consisteix en la realització de proves aptitudinals mitjançant una bateria de tests que avaluen les capacitats intel·lectuals i els processos de raonament de la persona aspirant. Aquesta prova serà qualificada de 0 a 10 punts.

Solament podran superar aquest exercici un nombre màxim d'aspirants igual a 8 per cada plaça convocada (280 aspirants), essent 5 punts sobre 10 la puntuació mínima que s'ha d'obtenir per tal que es tingui en compte el seu examen a l'hora de determinar les persones que superin aquest quart exercici. En cas d'empat de puntuació entre dos o més aspirants en l'últim lloc de superació, passaran tots els aspirants empatats.

Cinquè exercici: Proves Físiques:

Aquest exercici consistirà en la realització d'un total de cinc proves.

<u>Prova</u>	<u>Qualitat física</u>
Flexió de braços	Resistència a la força
Tracció general	Força màxima
Course navette	Potència aeròbica màxima
Circuit d'agilitat	Agilitat / velocitat
Circuit de piscina	Domini del medi aquàtic

Les característiques, el desenvolupament i valoració de les proves que componen l'exercici figuren a l'annex II d'aquesta convocatòria.

Aquest exercici consistirà en la realització d'un total de cinc proves. L'ordre de realització dels diferents exercicis vindrà determinada pel l'organització dels aspirants en els grups que determini el Tribunal. No obstant l'anterior, i per a tots els grups la course navette es realitzarà en darrera posició i deixant abans de la realització d'aquesta prova un termini de 30 minuts des de la finalització de la prova anterior.

En la prova aquàtica es puntuarà d'apte o no apte i restaran eliminats automàticament els aspirants que superin els 60 segons, incloses les penalitzacions.

La qualificació de cadascuna de les proves que conforma l'exercici es puntuarà de 0 a 10 punts. I caldrà superar amb una qualificació mínima de 5 punts cadascuna de les quatre proves. El sistema de puntuació tindrà una distribució del 25% en cada prova (flexió de braços, tracció general, cursa llançadora i circuit d'agilitat) per tant la puntuació final s'obtindrà de la suma de les quatre proves dividit entre quatre.

Les persones aspirants que no superin la puntuació de 5 punts + l'apte de la prova aquàtica, restaran excloses del procés de selecció.

Els nuls en alguna de les proves de l'exercici seran eliminators, és a dir, la persona aspirant haurà d'abandonar l'exercici de les proves físiques perquè restarà exclòs del procés de selecció.

En les proves que hi hagi més d'un intent, el resultat vàlid serà el millor de tots. No es podrà provar cap element, material o instal·lació abans de la realització de les proves.

Per a la realització de la prova, les persones aspirants hauran de presentar-se amb l'equip esportiu que correspongui a cada modalitat. També serà imprescindible que les persones aspirants lliurin al Tribunal el mateix dia de les proves un Certificat Mèdic Oficial expedit com a màxim tres mesos abans de la realització de les mateixes, en el qual es faci constar que reuneixen les condicions físiques necessàries per realitzar els exercicis de l'Annex II de la convocatòria de Bombers de l'Ajuntament de Barcelona. La no presentació de l'esmentat certificat o la incorrecció del mateix comportarà l'exclusió automàtica de la persona aspirant del procés selectiu.

Es recomana que l'examen de salut previ a les proves físiques del procés selectiu inclogui una prova d'esforç en la que la persona aspirant pugui valorar l'adaptació cardiorespiratòria a l'exercici físic.

Es podran realitzar proves antidopatge en el transcurs dels exercicis físics. El fet de donar un resultat positiu en una de les substàncies que especifica el Comitè Mèdic del Comitè Olímpic Internacional o el fet de negar-se a sotmetre's a aquestes proves serà motiu d'exclusió del procés selectiu.

Sisè exercici obligatori: Prova de conducció

Aquest exercici tindrà una puntuació màxima de 10 punts. La prova pràctica de conducció, que se li assigna un valor del 90% del total de la puntuació, consistirà en un exercici de conducció i circulació en un circuit urbà. L'examinador i potestativament el/els vocal/als del Tribunal o en el seu defecte el/els assessors especialista/es a que fa referència el punt 4t de les Normes generals d'aquestes bases que pugui/in ésser designat/s pel Tribunal, aniran juntament amb la persona aspirant a la cabina durant el desenvolupament de l'exercici per tal de valorar adientment les seves habilitats de conducció.

Finalitzat el trajecte, l'aspirant ha de respondre o desenvolupar tres preguntes pràctiques sobre vehicles pesants. Aquest exercici se li assigna un valor del 10% sobre el total de la puntuació de la prova de conducció. No respondre o fer-ho erròniament, tindrà una penalització de 0,33 punts per pregunta, per tant un màxim de fins a 1 punt.

A l'inici de la prova, la persona aspirant disposarà de 10 punts (9 per la conducció pràctica i 1 punt per les preguntes teòriques) , i segons faci el circuit i les respostes, se li aplicaran les penalitzacions que corresponguin. La puntuació final serà el resultat de deduir als 10 punts les penalitzacions a l'aspirant. L'aspirant que no obtingui un mínim del 40% de la puntuació en aquest apartat (4 punts), serà eliminat del procés de selecció.

En el decurs de la prova s'observaran els criteris de penalització i exclusió directa de la DGT. Els factors que es tenen en compte per a l'elaboració de la puntuació final s'especifiquen a l'annex III d'aquestes bases.

Setè Exercici obligatori i eliminatori: Psicotècnic de personalitat

Consistent en l'avaluació de les característiques personals dels aspirants requerides per a l'òptim desenvolupament de les competències genèriques i funcions de la categoria objecte de la present convocatòria mitjançant la realització de qüestionaris, tests i/o altres proves.

A la finalització de les esmentades proves i abans del resultat final de l'exercici, el Tribunal, de forma potestativa, podrà convocar els/les aspirants que estimi convenient a la realització d'una entrevista personal.

Aquest exercici serà qualificat d'apte/a- no apte/a . Segons el resultat obtingut un cop sumades les puntuacions atorgades en els exercicis anteriors, els 35 primers classificats passaran a les proves mèdiques. No obstant, i per si es produís alguna desqualificació o baixa voluntària, el Tribunal podrà convocar a més aspirants, els quals quedaran en situació de "reserva".

Vuitè exercici: Proves mèdiques

Les proves mèdiques seran eliminatòries i s'efectuaran de conformitat amb l'annex IV.

Els aspirants seran declarats APTES o NO APTES.

Els aspirants s'hauran de sotmetre a una revisió mèdica efectuada pels Serveis Mèdics indicats pel Tribunal, a fi d'acreditar que no pateixen cap malaltia ni defecte físic, psíquic o sensorial que els impedeixi exercir normalment les funcions de bomber.

En aquesta prova mèdica es tindran en compte els aspectes següents:

Cardiovascular, respiratori, oftalmologia, ORL, neuropsiquiatria i exploració mèdica general a fi de valorar el funcionament, les possibles malformacions i alteracions en els diferents aparells que dificultin o impedeixin l'exercici de les funcions de bomber.

S'efectuaran com a mínim les exploracions següents:

Anàlisi d'orina i de sang, prova d'esforç, RX de tòrax, audiometria i segons el resultat d'aquestes proves i la revisió dels paràmetres anteriors, s'efectuaran les exploracions necessàries per descartar qualsevol patologia que pugui impedir o dificultar les funcions de bomber.

A l'inici del reconeixement els aspirants hauran de formalitzar un qüestionari mèdic orientatiu.

La comprovació i valoració de les diferents exploracions es farà única i exclusivament al centre mèdic designat pel Tribunal qualificador i els seus resultats sempre han de referir-se al moment de l'exploració.

Les 35 persones aspirants amb millor puntuació que superin les anteriors proves passaran a la següent fase de pràctiques essent anomenades funcionaris en pràctiques amb dret a la percepció de les retribucions establertes legalment.

3.2. SEGONA FASE: FASE DE CONCURS. Aquesta fase tindrà una puntuació màxima de 20 punts

La fase de concurs no té caràcter eliminatori. Les qualificacions d'aquesta fase es publicaran amb anterioritat a la realització de les proves mèdiques. S'avaluaran els següents mèrits:

- a) Estar en possessió dels permisos de conducció, en vigor, d'acord amb la normativa aplicable, en la data de publicació de la convocatòria de les classes següents:
- a.1. C + E fins 0,5 punts
 - a.2. D es valorarà en fins 0,5 punts
 - a.3. E+D es valorarà fins 0,5 punts
 - a.4. BTP es valorarà fins 0,5 punts

Aquest mèrit es valorarà amb un màxim d'un punt i és condició indispensable per valorar-lo que s'acrediti mitjançant una fotocòpia dels corresponents permisos de conduir.

- b) Estar en possessió dels carnets professionals de bussejador. El Tribunal valorarà aquest apartat fins a 1 punt.

c) ESTUDIS ACADÈMICS DE FORMACIÓ PROFESSIONAL.(Fins a un màxim de 12 punts).

En cas d'haver obtingut el nivell títol de tècnic i tècnic superior de la mateixa família professional es valorarà només el títol de major rang, és a dir, el de Tècnic Superior o el de FP-2)

C.1.Estar en possessió de la titulació de Tècnic Superior de Formació Professional en aquelles titulacions afins i rellevants a les funcions a desenvolupar per la present convocatòria. El tribunal valorarà fins a 6 punts les titulacions de les famílies professionals que s'exposen a continuació, d'acord a l'afinitat amb les funcions a desenvolupar :

- Edificació i obra civil
- Electricitat i electrònica
- Fabricació mecànica
- Manteniment de vehicles autopropulsats
- Manteniment i serveis a la producció
- Química

C.2 Estar en possessió del títol de Formació Professional de Segon Grau (FP-2) en aquelles matèries afins a les funcions objecte de la convocatòria. El Tribunal valorarà fins 6 punts

C.3 Estar en possessió de la titulació de Tècnic de Formació Professional de grau mitjà en aquelles matèries afins a les funcions a desenvolupar per la present convocatòria. El tribunal valorarà fins a 4 punts les titulacions de les famílies professionals que s'exposen a continuació, d'acord a l'afinitat de les funcions a desenvolupar :

FAMÍLIES PROFESSIONALS	TITULACIONS
Activitats marítimopesqueres	<ul style="list-style-type: none"> • Tècnic de busseig a profunditat mitjana
Edificació i obra civil	<ul style="list-style-type: none"> • Obres de la construcció • Operacions i manteniment de maquinària de construcció

	<ul style="list-style-type: none"> • Obres de formigó
Electricitat i electrònica	<ul style="list-style-type: none"> • Equips electrònica de consum • Equips i instal·lacions electrotècniques
Fabricació mecànica	<ul style="list-style-type: none"> • Mecanització • Soldadura i caldereria
Manteniment de vehicles autopropulsats	<ul style="list-style-type: none"> • Electromecànica de vehicles
Manteniment i serveis a la producció	<ul style="list-style-type: none"> • Instal·lació i manteniment electromecànic de maquinària i conducció de línies • Muntatge i manteniment d'instal·lacions de fred i calor
Química	<ul style="list-style-type: none"> • Operacions de procés en la planta química

C.4 Estar en possessió del títol de Formació Professional de Primer Grau (FP-1) en aquelles matèries afins a les funcions objecte de la convocatòria. El Tribunal valorarà fins 4 punts

En cas que les persones aspirants disposin del títol de tècnic i tècnic superior de la mateixa família professionals, el tribunal valorarà la titulació de major grau.

- d) Estar en possessió i en vigència dels Carnets Professionals que es detallen a continuació. En cas que hi hagin dos tipus de carnets el tribunal valorarà exclusivament el superior. Aquest apartat el Tribunal donarà una puntuació màxima de 2 punts

D.1 Carnet d'instal·lador/a d'aigua.....	0,3 punts
D.2 Carnet d'instal·lador/a d'electricitat (categoria bàsica).....	0,3 punts
D.3 Carnet d'instal·lador/a d'electricitat (categoria especialista).....	0,6 punts
D.4 Carnet d'instal·lador/a de gas (carnet tipus A).....	0,5 punts
D.5 Carnet d'instal·lador/a de gas (carnet tipus B).....	0,3 punts
D.6 Carnet d'instal·lador/a d'aparells a pressió.....	0,3 punts
D.7 Carnet d'operador/a de calderes.....	0,15 punts
D.8 Carnet d'operador/a de grua torre.....	0,3 punts
D.9 Carnet de grua mòbil autopropulsada (tipus A).....	0,3 punts
D.10 Carnet de grua mòbil autopropulsada (tipus B).....	0,6 punts
D.11 Carnet de grua mòbil autopropulsada (estibadors).....	0,3 punts
D.12 Carnet instal·lador/a-mantenedor/a (IMCA).....	0,3 punts
D.13 Carnet d'instal·lador/a-mantenedor (IMCL).....	0,3 punts
D.14 Carnet d'instal·lador/a-mantenedor/a d'instal·lacions tèrmiques d'edificis, 0,5 punts	
D.15 Carnet de reparador/a d'instal·lacions petrolíferes (RP).....	0,3 punts
D.16 Carnet d'instal·lador/a d'instal·lacions petrolíferes (IP-1).....	0,3 punts
D.18 Carnet d'instal·lacions petrolíferes (IP-2).....	0,6 punts

- e) Experiència professional. Es puntuarà fins a 4 punts, a raó de 0,3 punts per any complert i continuat de treballat. El Tribunal valorarà les ocupacions, degudament acreditades, en els darrers 15 anys. Les acreditacions dels treballs realitzats, per poder ser valorades pel tribunal, han de fer constar de forma explícita la categoria professional, les funcions i temps que va romandre. Les ocupacions a valorar

estaran relacionades amb les habilitats necessàries per la categoria objecte de la present convocatòria. En aquest sentit es valoraran les següents:

- Mecànic
- Bomber professional (administració pública i empresa)
- Instal·lador i/o reparador conduccions (aigua, gas electricitat)
- Manteniment d'indústries
- Construcció
- Serraller
- Elevadors
- Climatització
- Lampisteria
- Indústria Química
- Maquinària construcció, mines i pedreres
- Conducció vehicles pesants

La fase de concurs es publicarà amb les qualificacions de la prova de conducció

3.3. FASE DE PRÀCTIQUES:

- 1) Curs obligatori i selectiu de formació a l'Institut de Seguretat Pública de Catalunya. La realització del curs es qualificarà d' APTÉ/A O NO APTÉ/A.
- 2) Cursos obligatoris a l'Ajuntament de Barcelona. Constarà de dues fases:
 - a) Curs d'adaptació: Finalitzat el curs se'ls valorarà APTES o NO APTES.
 - b) Pràctiques a parc. Amb una durada de fins a tres mesos adscrits a un torn i horari d'intervenció. Finalitzades les pràctiques es valorarà a les persones candidates d' APTES o NO APTES.

Els/les aspirants que superin aquesta fase de pràctiques seran nomenats funcionaris de carrera de l'Ajuntament de Barcelona.

Els/les aspirants, per ser nomenats funcionaris de carrera, obligatòriament hauran de superar cadascuna de les fases.

Preferentment l'ordre de realització de la formació serà en primer lloc l' Institut de Seguretat Pública de Catalunya i després en el Servei de Prevenció i Extinció d'Incendis i Salvament (SPEIS), però no s'exclou la possibilitat que el Tribunal decideixi que els/les aspirants iniciïn la formació en el Servei de Prevenció i Extinció d'Incendis i Salvament (SPEIS) de l'Ajuntament de Barcelona pel que suposa als continguts sobre coneixements previs, continuant a l'Institut de Seguretat Pública de Catalunya, i finalment acabar la formació en el Servei de Prevenció i Extinció d'Incendis i Salvament (SPEIS) de l'Ajuntament de Barcelona.

Durant la fase de pràctiques els/les bombers/es en pràctiques podran ser sotmesos a les proves mèdiques que s'estimin oportunes per comprovar que la persona aspirant no es troba inclosa en cap de les causes d'exclusió mèdica.

4) TRIBUNAL

El tribunal estarà format pels següents membres:

President:

Sr Joan Pedreny i Abella com a titular i com a suplent el Sr Jesús Martínez Viejo.

Vocals:

Sr Miguel Angel Fuente Díaz com a titular i el Sr Jordi Secall i Arnal, com a suplent.

Sr Mariano Fuertes García com a titular, i com a suplent el Sr Joaquim Rochera López

Sra Carme Melús Nuño com a titular, i com a suplent la Sra Montserrat Radresa i Fonts.

Sra Elena Pérez Fernández com a titular i Sr Josep M^a Sans Rodríguez com a suplent.

2 Vocals titulars i 2 vocals suplents respectivament, de l'Escola de l'Administració Pública de Catalunya.

Secretari:

Sr. Francesc Martínez Lizan com a titular i el Sr. Àngel Pons González com a suplent.

Observadors:

Representants titular i suplent designats conjuntament per la Junta de Personal i el Comitè d'Empresa.

ANNEX I Prova de coneixements (segon exercici)

Primera part:

- 1) La constitució de 1978: Idea general, drets i deures fonamentals.
- 2) La monarquia. El poder legislatiu. El govern. El poder judicial.
- 3) L'Estatut d'Autonomia de Catalunya 2006. Estructura, contingut essencial i principis fonamentals. Organització de la Comunitat Autònoma. El Consell Executiu. El Parlament. El Govern.
- 4) La Carta Municipal. Antecedents històrics. Principals continguts. La Seguretat i la prevenció.
- 5) El Municipi: Elements que l'integren. Estructura política i executiva de l'Ajuntament de Barcelona..
- 6) Història de Barcelona i coneixements de les principals vies de la ciutat i edificis emblemàtics i/o places importants de la ciutat..
- 7) L'Estatut de l'Empleat Públic. Drets i deures. Carrera professional. Règim disciplinari. Estructura retributiva

8) La Protecció Civil a l'Ajuntament de Barcelona: organització. Plans d'emergència.

Segona part:

- 1) Teoria del foc: Foc o combustió. Elements del foc. Tipus de combustible. Comburent. Energia d'activació. Velocitat de propagació. Productes de combustió.
- 2) Classificació dels focs. Transmissió de calor: classes de focs. La transmissió del calor.
- 3) Propagació d'un incendi en un edifici: origen del focus. Propagació. Comportament dels materials de construcció davant del foc. Actuació dels elements de construcció en la transmissió del foc. Formes d'actuar.
- 4) Agents i productes extintors: extinció d'incendis, agents o productes extintors.
- 5) Tipus d'extintors instal·lacions fixes: hidrants. Equips de mànega. Mànegues. Llances. Sistemes d'unió entre mànegues. Motobombes i altres sistemes de pressió. Conceptes d'aspiració i impulsió. Instal·lacions fixes d'extinció.
- 6) Extintors comercials de petita potència: material de primera intervenció. Sistemes d'impulsió. Denominació dels extintors segons l'agent extintor. Agents impulsors. Utilització dels extintors (taula sinòptica).
- 7) Primers auxilis. Concepte i principis. P.A.S. Valoració del ferit: Signes vitals. Actuació davant d'un accidentat.
- 8) Traumatismes, fractures, luxacions i altres lesions. Generalitats.
- 9) Intoxicacions i cremades. Generalitats.
- 10) Matèries perilloses: concepte. Classificació. Identificació en el transport per carretera.
- 11) Prevenció: Conceptes bàsics d'evacuació, compartimentació i instal·lacions. Classificació de reacció al foc dels materials i resistència al foc de les estructures.
- 12) Hidràulica: conceptes bàsics. Pressió. Cabal. Consum. Relació entre aquests paràmetres. Pèrdues de càrrega.
- 13) Instal·lacions de subministrament energètic (electricitat, gas, etc.). Conceptes bàsics.
- 14) Coneixements d'edificis. Apuntaments.
- 15) Ferramentes hidràuliques i pneumàtiques. Conceptes físics relacionats.
- 16) Coneixements dels vehicles de bombers. Conceptes físics i mecànics aplicats.

ANNEX II : PROVES FÍSiques (cinquè exercici)

1) Flexió de braços

Descripció

L'aspirant s'agafarà a la barra amb els dits dirigits cap endavant. Es penjarà d'ella, de manera que la barba quedi per sobre la barra.

Normes

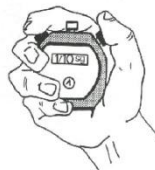
- No es podrà balancejar el cos, ni fer moviments d'impuls per mantenir la postura.
- No tocar la barra amb cap part del cos que no sigui les mans.
- Les mans hauran de fer contacte directe amb la barra.
- Només es realitzarà un únic intent.

Indicacions

S'ofereix la possibilitat de notificar verbalment a l'aspirant el temps d'execució cada 15 segons i utilitzar magnèsia.

Valoració

Es registrarà el temps total durant el qual, l'aspirant hagi romàs penjat amb la barba mantinguda per damunt del nivell de la barra. Es realitzarà un únic intent. Per superar la prova caldrà obtenir un mínim de 5 punts.



PUNTUACIONS	TEMPS H	TEMPS D
0	≤ 7,07	≤5,65
0,5	7,08-20,75	5,66-16,60
1	20,76-28,12	16,61-22,49
1,5	28,13-34,43	22,50-27,54
2	34,44-38,46	27,55-30,77
2,5	38,47-45,47	30,78-36,38
3	45,48-49,76	36,39-39,81
3,5	49,77-55,82	39,82-44,66
4	55,83-61,61	44,67-49,29
4,5	61,62-67,45	49,30-53,96
5	67,46-73,48	53,97-58,78
5,5	73,49-79,29	58,79-63,43
6	79,30-85,28	63,44-68,22
6,5	85,29-91,08	68,23-72,86
7	91,09-97,00	72,87-77,60
7,5	97,01-103,00	77,61-82,40
8	103,01-108,74	82,41-86,99
8,5	108,75-114,79	87,00-91,83
9	114,80-121,06	91,84-96,85
9,5	121,07-127,04	96,86-101,63
10	≥ 127,05	≥ 101,64

2) Tracció general

Descripció

L'aspirant es posarà un cinturó de musculació i es col·locarà sobre les marques de la plataforma amb posició totalment dreta, braços estesos al llarg del cos i peus junts.

Es prendran les mesures de manera que la barra arribi a tocar el tou dels dits. Un cop regulada l'altura de la cadena, l'aspirant agafarà la barra amb els palmells dirigits cap a ell. Flexionarà els genolls, deixant la barra recolzada a la part superior de les cames.

Al senyal del testador farà tracció amb la barra lentament, de baix a dalt i amb tot el cos, de manera que arribi a fer la màxima força possible. A la indicació del testador finalitzarà l'intent.



Normes

- La força haurà de ser progressiva i sense brusquedats.
- Durant l'execució de la prova, el cos no podrà moure's en cap eix que no sigui el vertical.
- Les mans han de fer contacte directe amb la barra.

Valoració

Es faran dos intents, no consecutius, i s'anotarà el nombre màxim de kg que hagi aconseguit en el millor d'ambdós. L'aspirant esperarà el temps que marqui el testador per fer el segon intent. Si aquests dos intents són nuls la persona aspirant restarà exclosa del procés de selecció. Per superar la prova caldrà obtenir un mínim de 5 punts.

PUNTUACIONS	Kg H	Kg D
0	≤ 136	≤ 95
0,5	137-170	96-119
1	171-189	120-132
1,5	190-204	133-143
2	205-222	144-155
2,5	223-243	156-170
3	244-258	171-181
3,5	259-275	182-193
4	276-293	194-205
4,5	294-311	206-218
5	312-328	219-230
5,5	329-346	231-242
6	347-364	243-255
6,5	365-382	256-267
7	383-400	268-280
7,5	401-418	281-293
8	419-435	294-305
8,5	436-457	306-320
9	458-477	321-334
9,5	478-489	335-342
10	≥ 490	≥ 343

3) Cursa llançadora (Course navette)

Descripció

L'aspirant es situarà darrera d'una línia per començar una cursa fins arribar a trepitjar la línia situada a la banda contrària (a 20 m) i esperar a sentir un senyal sonor per continuar la cursa. Aquest senyal sonor va imposant la velocitat, la qual augmenta cada minut. Aquesta situació es repetirà durant tot l'exercici.



La prova finalitzarà quan no sigui capaç d'arribar a trepitjar la línia abans de sentir el senyal sonor. Es retirarà pel seu carrer en direcció a la línia des d' on va iniciar l'exercici i lliurarà la targeta al testador.

Normes

- Haurà de trepitjar les línies cada tram de 20 m.
- Trepitjarà la línia abans de sentir el senyal sonor i sortir després del mateix.
- En el cavi de sentit, no es pot fer girs circulars, ha de **pivotar**.

Valoració

Es registrarà el número de l'últim palier anunciat. Es realitzarà un únic intent. Per superar la prova caldrà obtenir un mínim de 5 punts.

PUNTUACIONS	PALIER S H	PALIER S D
0	≤ 8	≤ 6
1	8,5	6,5
2	9	7
3	9,5	7,5
4	10	8
5	10,5	8,5
5,5	11	9
6	11,5	9,5
6,5	12	10
7	12,5	10,5
7,5	13	11
8	13,5	11,5
8,5	14	12
9	14,5	12,5
9,5	15	13
10	≥ 15,5	≥ 13,5

4) Circuit d'agilitat

Descripció

L'aspirant es col·locarà dempeus davant la línia de sortida, situada a 3 m del trampolí. Al senyal del testador es posarà en marxa el cronòmetre i l'aspirant iniciarà la prova.

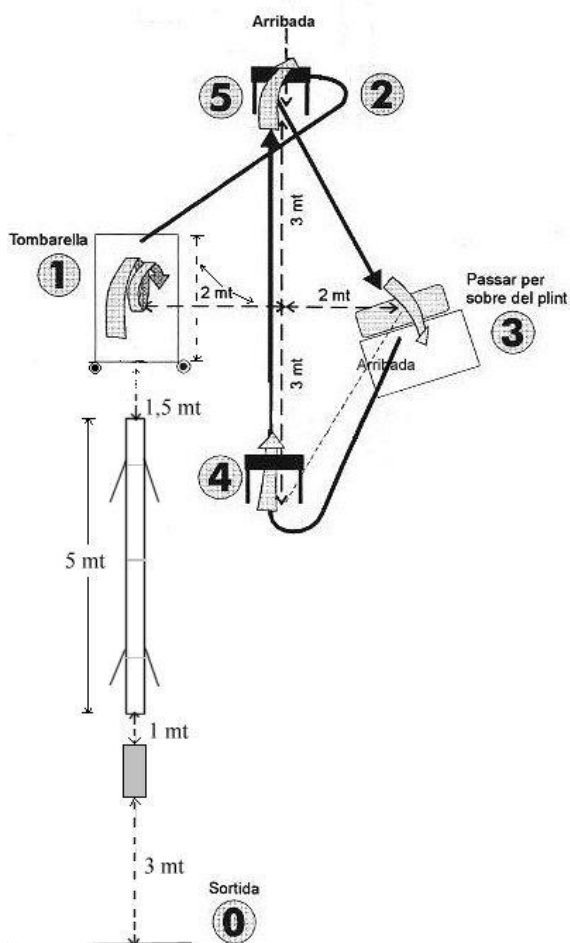
L'aspirant sortirà corrent cap al trampolí i haurà de batre sobre el trampolí des d'on amb un salt pujarà a la barra d'equilibri. Si l'aspirant ho considera necessari, en lloc de pujar amb un salt sobre el trampolí, pot optar per pujar des del lateral de la barra d'equilibri; en aquest cas, l'aspirant haurà de passar també per sobre del trampolí i pujar a la barra d'equilibri en l'espai (assenyalat amb una línia) d'un metre mesurat des de l'extrem pròxim al de la línia de sortida.

Tot seguit l'aspirant haurà de fer un gir del cos de 180° sobre la barra d'equilibri abans de sobrepassar la línia esmentada. Els peus han de quedar dins de la zona de la primera línia abans de començar a caminar cap endarrere. Seguidament, caminarà dempeus cap endarrere fins a la meitat de la barra d'equilibri, que estarà assenyalada amb una altra línia. Quan l'aspirant trepitgi o traspassi la línia amb qualsevol dels peus, el testador dirà en veu alta: "dreta" o "esquerra" (corresponent als costats del propi aspirant).

L'aspirant s'asseurà lateralment pel costat indicat pel testador (les dues cames penjant pel mateix lateral de la barra) i aixecarà ambdós braços i picarà de mans per tal d'assegurar que aquestes perdin el contacte amb la barra d'equilibri.

En la següent acció, l'aspirant s'haurà d'aixecar i caminar fins a l'altre extrem (respecte a la sortida) de la barra d'equilibri. Quan arribi a traspasar la línia situada a un metre del final de la barra d'equilibri, haurà de saltar per caure dempeus sobre un matalàs situat a continuació de la barra d'equilibri. A la caiguda del salt des de la barra d'equilibri, no es podrà recolzar cap part del cos fora del matalàs.

Seguidament, l'aspirant continuarà fins a situar-se entre dos cons col·locats davant d'un altre matalàs, realitzant una tombarella agrupada frontal amb recolzament de les dues mans sobre el matalàs. A continuació es dirigirà cap a la primera tanca, que passarà pel davant fins a ultrapassar-la, girarà cap a l'esquerra i passarà per sota d'ella. Correrà després cap al plint, que haurà de passar amb tot el cos (amb recolzament o sense) per sobre i entre dues barres verticals situades als extrems del plint. Tot seguit es dirigirà cap a la segona tanca, que passarà directament per darrera, girarà cap a la dreta i passarà per sota d'ella. Anirà ara frontalment cap a la primera tanca, que haurà de saltar sobrepassant-la amb els dos peus, s'aturarà el cronòmetre en el moment que l'aspirant



toqui amb un peu al terra després del salt de l'última tanca i s'enregistrarà el temps emprat.

Normes

- a) Qualsevol incompliment d'algun dels elements de la prova descrits en el desenvolupament d'aquest protocol serà considerat nul i la persona aspirant restarà exclosa del procés de selecció.
- b) No es podrà trepitjar la línia de sortida abans de començar la prova.
- c) En el transcurs de la prova no es pot desplaçar ni tombar cap obstacle.
- d) La tombarella haurà d'ésser realitzada sobre l'eix transversal del tronc.
- e) Si l'aspirant cau des de la barra d'equilibri, podrà tornar a començar de nou la prova sense que el cronòmetre s'aturi. Si cau una segona vegada en el mateix intent, aquest intent serà nul.
- f) Les alçades del plint i de les tanques hauran d'estar a una alçada de 80 cm.

Valoració

L'aspirant només disposa de dos intents, no consecutius, i serà vàlid el millor temps (en segons i dècimes de segon) d'ambdós. Si aquests dos intents, no consecutius, són nuls, no hi haurà possibilitat d'un tercer intent i la persona aspirant restarà exclosa del procés de selecció. Per superar la prova caldrà obtenir un mínim de 5 punts.

PUNTUACIONS	TEMPS H	TEMPS D
0	≤ 31,45	≤ 36,8
0,5	31,44-29,85	36,79-34,92
1	29,84-29,2	34,91-34,16
1,5	29,19-28,25	34,15-33,05
2	28,24-27,33	33,04-31,98
2,5	27,32-26,5	31,97-31,01
3	26,49-25,84	31,00-30,23
3,5	25,83-24,94	30,22-29,18
4	24,93-24,06	29,17-28,15
4,5	24,05-23,14	28,14-27,07
5	23,13-22,29	27,06-26,08
5,5	22,28-21,44	26,07-25,08
6	21,43-20,61	25,07-24,11
6,5	20,60-19,78	24,10-23,14
7	19,77-18,94	23,13-22,16
7,5	18,93-18,11	22,15-21,19
8	18,10-17,27	21,18-20,21
8,5	17,26-16,44	20,20-19,23
9	16,43-15,69	19,22-18,36
9,5	15,68-14,82	18,35-17,34
10	≥ 14,81	≥ 17,33

5a. Circuit de piscina

Descripció

La prova consisteix a cobrir una distància de 50 metres nedant, efectuant diverses immersions destinades a superar uns obstacles i recuperar un objecte situat al fons de la piscina.

La prova es desenvoluparà en una piscina dissenyada per a proves de natació de 25 metres i amb una fondària aproximada de 2'00/2,50 metres. (En funció de les disponibilitats, aquesta piscina podrà ser de 50 metres. Arribat el cas el tribunal informarà del que correspongui.)

Normes

- a) L'aspirant per iniciar la prova es col·locarà dempeus en un dels extrems de la piscina. Al senyal del testador es posarà en marxa i el cronòmetre i l'aspirant iniciarà l'exercici, és a dir, es llançarà a l'aigua per iniciar el recorregut. El llançament a l'aigua es farà des de fora encara que no és obligatori fer-ho des de sobre del bloc de sortides. L'aspirant decidirà si vol llançar-se a l'aigua dempeus o de cap. L'estil de natació emprat serà decisió de la persona aspirant, no sent objecte de valoració específica.
- b) Un cop l'aspirant s'ha llançat a l'aigua haurà de nedar una distància de 50 metres en el temps més baix possible, dins del carrer corresponent i complint amb les exigències que el mateix presentarà. La persona aspirant ha de mantenir-se sempre dins del carrer assignat, marcat per les sureres i la projecció d'aquestes al fons de la piscina. En el cas que la prova es realitzi en una piscina de 25 metres l'aspirant ha de virar tocant la paret amb qualsevol part del cos.
- c) L'aspirant haurà de superar obligatòriament per sota dos obstacles verticals de 70 cm. de fondària (similars als que es fan servir al Salvament Esportiu), mai no poden ser ni tocats ni desplaçats per l'aspirant, quedant a criteri de l'avaluador la interpretació d'aquesta circumstància. Aquests obstacles es trobaran a 12'5 metres i a 37'5 metres de l'inici del recorregut. Dins dels 5 metres finals del recorregut, l'aspirant haurà de recollir obligatòriament un objecte del fons de la piscina, el qual haurà de treure a la superfície i dipositar-lo (no llençar) al terra de la vorera de la piscina. Si no agafa l'objecte l'exercici serà nul.
- d) La prova finalitzarà quan l'aspirant contacti amb l'objecte a la mà, el terra de la vorera de la piscina
- e) L'aspirant disposa **d'un (1)** intent.

Valoració

El temps total per realitzar aquesta prova no podrà superar els 60 segons.

Les penalitzacions podran ser:

- per tocar les sureres (penalització de 5 seg.) i/o lateral (límit) de la piscina
- per sortir-se del carrer assignat (penalització de 5 seg.).
- per tocar o desplaçar els obstacles (penalització de 5 seg.)

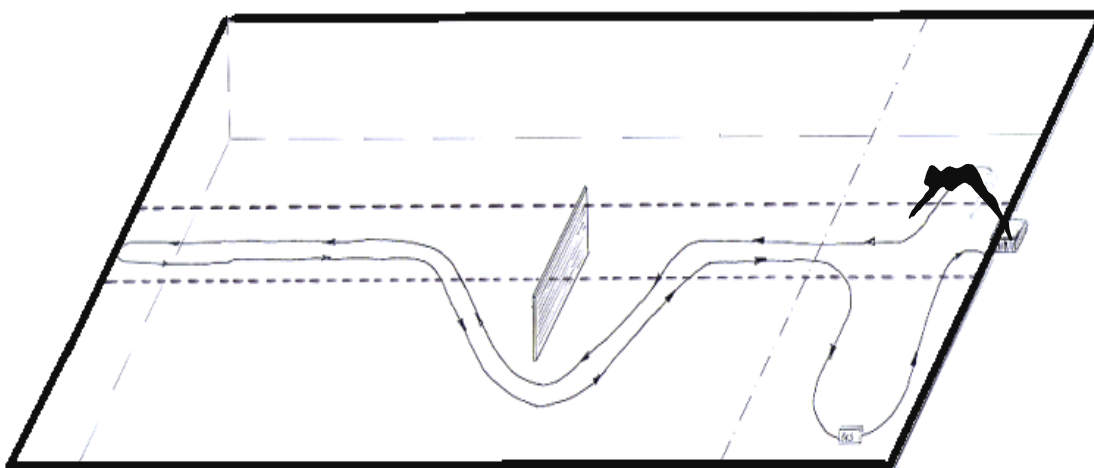
Aquestes penalitzacions suposaran l'increment del temps (en segons) assolit en la prova.

Si a criteri del tribunal avaluador s'interpreta que l'aspirant no realitza la prova o part de la prova seguint la descripció de la mateixa feta més amunt o penalitza per tal d'obtenir benefici, quedarà eliminat.

Si l'aspirant no completa el seu intent, quedarà eliminat.

Qualsevol altra circumstància no contemplada en aquest escrit quedarà al criteri i la interpretació del Tribunal.

GRÀFIC



ANNEX III **Prova de conducció (sisè exercici)**

CAPACITAT DE CONCENTRACIÓ

Es valorarà objectivament la resposta de l'aspirant davant aquells aspectes que afecten directament a la capacitat de concentració i que estan directament relacionats amb la conducció d'un vehicle d'emergències.

UTILITZACIÓ DE COMPONENTS

El coneixement del vehicles, la correcta utilització de tots els components i mecanismes, s'avaluaran a partir de l'observació dels criteris d'utilització dels mateixos en el decurs del temps de circulació.

PREGUNTES PRÀCTIQUES

Una vegada realitzada la prova de circulació s'avaluaran els coneixements pràctics sobre el funcionament de vehicles pesants. A l'aspirant se li realitzaran tres (3) preguntes pràctiques per sorteig d'un màxim de 100 preguntes.

PENALITZACIONS EN L'ÚS

Es consideraran penalitzacions d'ús, totes aquelles que no contempli la bona pràctica de conducció de vehicles pesants.

NO APTE DIRECTE

Es consideren penalitzacions excloents del procés de selecció les contemplades per la DGT, en el màxim per a l'obtenció de carnet.

- Conducció negligent o manca de visibilitat.
- Pèrdua de control.
- Pujar alguna de les rodes a la vorera.
- Accident.
- Actuació evasiva.
- No seguir les indicacions de l'examinador.

ANNEX IV

Quadre d'exclusions mèdiques

L'aspirant ha d'estar exempt de malaltia orgànica, de tota seqüela d'accident i de qualsevol deficiència física o psíquica que pugui constituir una dificultat en la pràctica professional, i/o aquelles característiques somàtiques que puguin provocar patologia en l'aspirant a conseqüència de la professió.

1) TALLA

Mínima: 1,60 m.

Màxima: 1,95 m.

2) OFTALMOLOGIA

Disminució de l'agudeses visual inferior a 0,7 a l'ull millor i 0,5 a l'ull pitjor, mesurada sense corregir (agudeses visual pel test de Snellen o equivalent), i no tenir alteracions del camp visual ni patologies que a judici del Tribunal puguin alterar el desenvolupament de la funció de bomber o agreujar-se amb la mateixa.

3) OTORRINOLARINGOLOGIA

Agudeses auditiva normal, admetent pèrdues de 35 decibels a 1000, 2.000 i 3.000 hertz. Seran exclosos els/les qui presentin pèrdues superiors a 35 decibels. No s'admetrà audiòfon.

No patir:

Obstrucció nasal crònica i/o alteracions de l'olfacte.

Vertigen i en general qualsevol dèficit de l'equilibri.

Dificultats importants de la fonació.

4) APARELL LOCOMOTOR

Es valoraran les alteracions de l'aparell locomotor (amputació de mà o peu o d'algun dit; retraccions o limitacions funcionals de causa muscular, òssia o articular; peu pla i els seus defectes, deficiències en l'estàtica de la columna vertebral prescindint de la seva intensitat, etc.) i seran causa d'exclusió les que limitin o dificultin la realització del servei encomanat, o que puguin agreujar-se, a judici del Tribunal Mèdic, amb el desenvolupament del lloc de treball.

En cas necessari i a judici del facultatiu es realitzaran les proves complementàries necessàries.

5) APARELL DIGESTIU

No patir qualsevol patologia de l'aparell digestiu o intervencions quirúrgiques que presentin seqüeles funcionals o amb repercussions orgàniques que incideixin negativament en el desenvolupament del seu treball.

6) APARELL CARDIOVASCULAR

Cardiopaties congènites, valvulopaties, insuficiència cardíaca, trastorns de la conducció i del ritme cardíac, insuficiència coronària i hipertensió arterial. I en general, qualsevol cardiopatia que dificulti l'exercici de la funció.

Variu o insuficiència vascular perifèrica, prescindint de la seva intensitat.

Es farà prova d'esforç, en el cas dels bufs es farà ecocardiograma i en cas necessari i a judici del facultatiu es realitzaran les proves complementàries necessàries.

7) APARELL RESPIRATORI

No patir malalties broncopulmonars agudes o cròniques.
Els resultats de l'auscultació i de l'espirometria hauran d'ésser normals.

8) SISTEMA NERVIOS CENTRAL

No patir epilèpsia, esclerosi múltiple, atàxia i qualsevol grau d'hipoòsmia, i en general, qualsevol patologia que a judici del Tribunal impedeixi el normal desenvolupament de les funcions.

9) ALTRES PROCESOS PATOLÒGICS QUE IMPEDEIXIN EL NORMAL DESENVOLUPAMENT DE LES FUNCIONS.

No patir: Diabetis; hèrnies; hemopaties cròniques greus i/o insuficiència hepàtica o renal de qualsevol intensitat.

Seràn causa d'exclusió l'elevació de las transaminases per sobre dels valors normals.

El laboratori designat pel Tribunal recollirà doble mostra de sang i d'orina i precintarà una mostra de cada tipus per possibles comprovacions posteriors.

10) NO ALCOHOLISME, NI DROGODEPENDÈNCIA NI PATIR ALTERACIONS PSIQUIQUES INCOMPATIBLES AMB LA PROFESSIÓ DE BOMBER.

11) QUALSEVOL ALTRE PROCÉS PATOLÒGIC O CARACTERÍSTICA SOMÀTICA QUE A JUDICI DELS ASSESSORS ESPECIALISTES, DIFICULTI O IMPEDEIXI EL DESENVOLUPAMENT DE LES FUNCIONS.

12) VALORACIÓ PSIQUIÀTRICA:

Es faran entrevistes, i/o tests, i/o qüestionaris, sense descartar altres exploracions, a proposta dels assessors especialistes i aprovades pel Tribunal, per a descartar possibles patologies psiquiàtriques. Aquests tests es passaran conjuntament amb la resta de les proves psicotècniques.

ANNEX V

– TAXA PER DRETS D'EXAMEN

L'abonament de la Taxa de participació en processos selectius:

Què és, Com es pot abonar i On es pot abonar.

Títol

Taxa per drets d'examen en convocatòries d'oferta pública d'ocupació de l'Ajuntament de Barcelona.

Definició

El pagament de la taxa per drets d'examen és un requisit previ per poder participar en els processos de selecció de personal de l'Ajuntament de Barcelona, quan les bases de la convocatòria així ho especifiquin.

Atenció

Estan exempts de pagar la taxa i, per tant, no han de fer aquest tràmit, les persones que es trobin en algun dels casos següents:

- Membres de famílies nombroses de categoria especial.
- Persones que es trobin en situació de desocupació i que no percebin cap prestació econòmica. Resten exclosos d'aquesta condició les persones inscrites a l'OTG per millora d'ocupació.
- Persones amb un grau de discapacitat igual o superior al 33%.

Igualment, caldrà aportar la documentació que justifiqui l'exempció al pagament.

Documentació

Per fer l'autoliquidació de la taxa, no cal aportar cap documentació.

Per acreditar l'exempció al pagament de la taxa, en el moment de presentar la sol·licitud per participar en la convocatòria, haureu d'aportar la documentació següent, segons sigui el vostre cas:

- Família nombrosa de categoria especial; fotocòpia del títol oficial de família nombrosa.
- Situació de desocupació; original del certificat emès per una oficina de l'INEM que acredita que no es rep cap prestació.
- Persones amb discapacitat; fotocòpia del certificat de disminució emès per l'Institut Català d'Assistència i Serveis Socials (ICASS) que acredita un grau de discapacitat igual o superior al 33%.

Per acreditar la bonificació del 50% de la quota de la taxa en cas de família nombrosa de categoria general, caldrà aportar fotocòpia del títol oficial de família nombrosa en el moment de presentar la sol·licitud.

Com es pot tramitar i fer l'abonament

- **Tràmit per Internet**

A l'apartat d'oferta pública del web www.bcn.cat disposareu d'un vincle per tal de tramitar la vostra taxa al portal de tràmits.

I, des del portal de tràmits de l'Ajuntament podreu emplenar el formulari per generar l'autoliquidació calculada de la taxa i pagar-la per Internet.

- **Tràmit presencial**

Disposeu de dos modalitats de tràmit presencial:

1. Des del portal de tràmits empleneu i calculeu l'autoliquidació i després podeu imprimir-la per continuar el tràmit de manera presencial.
2. Si no disposeu d'Internet podeu recollir els fulls d'autoliquidació de la taxa a qualsevol Oficina d'Atenció al Ciutadà.

Com es fa el tràmit?

1er pas: Heu de seleccionar l'opció:

➤ Taxa per a convocatòries en termini de presentació de sol·licituds

Que us permetrà tramitar l'autoliquidació de la taxa dins del termini de presentació de sol·licituds establert a la convocatòria.

2on pas: Heu d'emplenar el formulari i confirmar les dades.

3er pas: Podreu fer el pagament de la taxa per Internet o, si opteu pel tràmit presencial, imprimir l'autoliquidació per fer el pagament en una entitat bancària col·laboradora.

4rt pas:

- Si feu l'abonament per Internet, haureu d'imprimir el justificant de pagament i adjuntar-lo a la sol·licitud per participar en la convocatòria i, junt amb la resta de documentació, presentar-lo tot a qualsevol Oficina d'Atenció al Ciutadà.
- Si heu optat pel tràmit presencial, una vegada hagueu pagat la taxa a l'entitat bancària col·laboradora, adjuntareu el justificant de pagament a la sol·licitud per participar en la convocatòria i, junt amb la resta de documentació, presentar-lo tot a qualsevol Oficina d'Atenció al Ciutadà.

Dates

La taxa s'ha de pagar en el termini que estableix les bases de la convocatòria per presentar la sol·licitud d'inscripció a les proves de selecció i no s'admetrà el pagament fora d'aquest termini.

La manca de pagament de la taxa dins del termini comportarà la no admissió de la persona aspirant a les proves selectives.

Preu

Any 2009:

- Processos d'oferta pública d'ocupació d'accés als grups A1 i A2: 25,75 euros.
- Processos d'oferta pública d'ocupació d'accés als grups B, C1, C2 i altres: 15,45 euros

Tindran una bonificació del 50% de la quota de la taxa els membres de famílies nombroses de categoria general.

Marc Legal

- Ordenança fiscal 3.1
- Bases de les convocatòries

ENTITATS BANCÀRIES COL-LABORADORES

Banc de Sabadell	Banco Bilbao Vizcaya Argentaria	Banco Español de Crédito
Banco Popular Español	(BBVA)	Caixa d'Estalvis del Penedès
Caixa d'Estalvis i Pensions de Barcelona "la Caixa"	Caixa de Catalunya	Santander Central Hispano (SCH)
	Caja Madrid i Oficina Telefónica Telèfon 902102010	